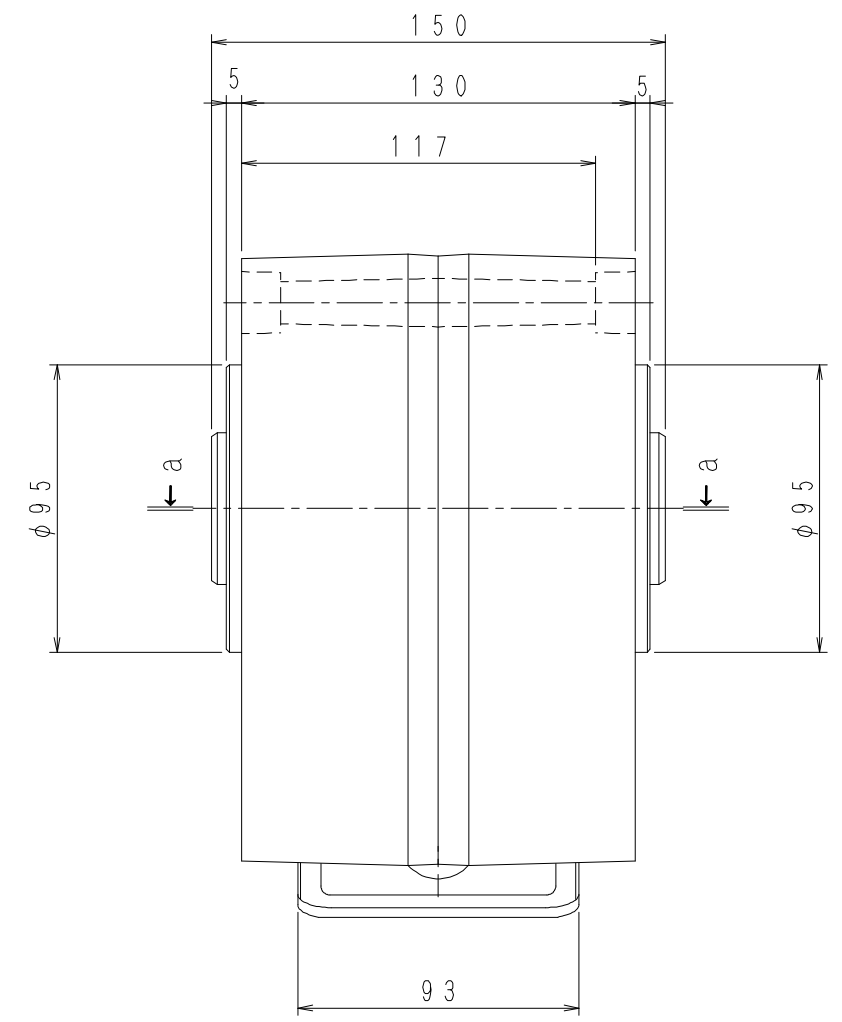
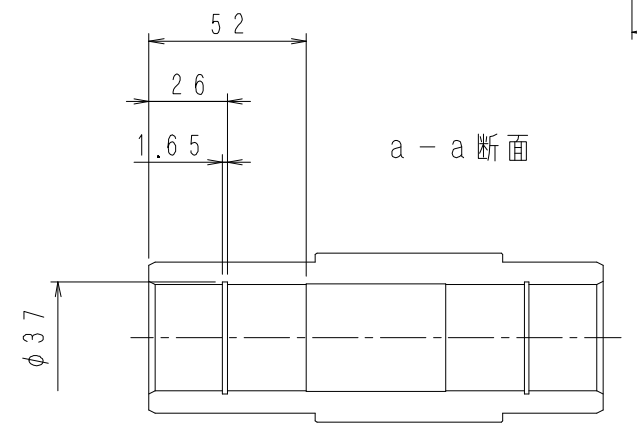


4-φ14 ザグリφ20 深13



a-a 断面



TMH-08-10~60