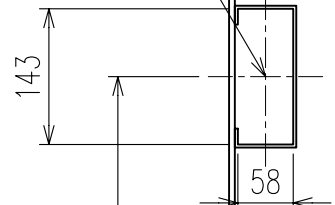
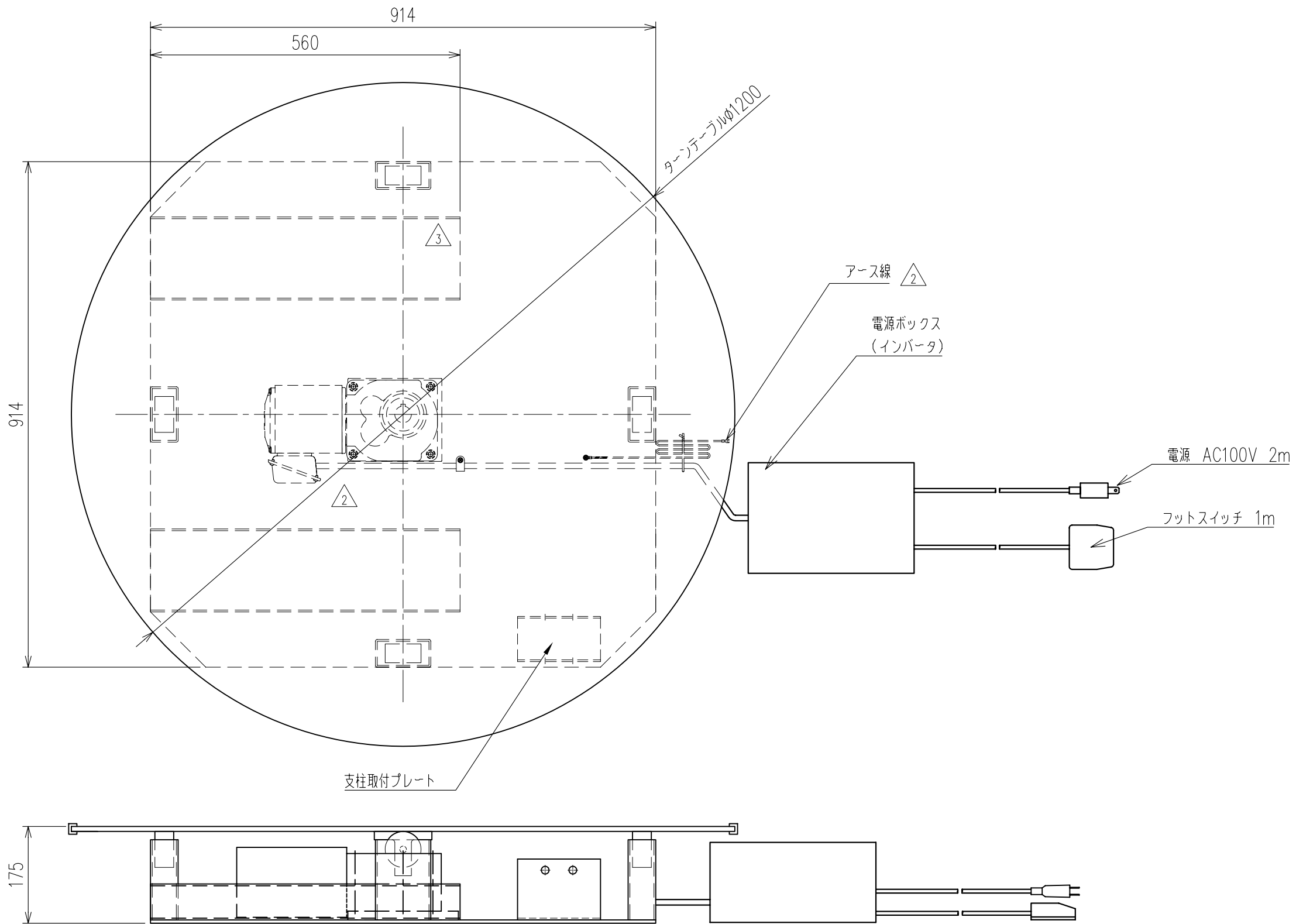


リフトスクイ銅



564



| LIMITS | MARK | REVISE | DATE | REVISER | DATE | CODE |
|---------------|------|---------------|----------|---------|------------|------|
| 1~ 4±0.10 | △1 | モーター取付向き変更無し。 | | | 2000/11/27 | |
| 4~ 16±0.15 | △2 | アース線追加 | 08/05/01 | 小林 | | |
| 16~ 64±0.20 | △3 | リフトスクイ銅長さ変更。 | 12/06/15 | 小林 | | |
| 64~ 250±0.30 | △4 | | | | | |
| 250~1000±0.40 | △5 | | | | | |
| | △6 | | | | | |

| | | |
|-------------------|-------|----------|
| PROJECTION METHOD | SCALE | MATERIAL |
| | 1:8 | |
| | A3 | WEIGHT |
| | | |

| | | | |
|----------|---------|----------|-------|
| APPROVED | CHECKED | DESIGNED | DRAWN |
| | | | 小林 |

| | |
|----------------------|---------------|
| MODEL | SSP-10120 |
| TITLE | 外形図 |
| REMARK | |
| DRAWING.NO. | SP1012A003 △3 |
| SIGMA GIKEN CO.,LTD. | |