

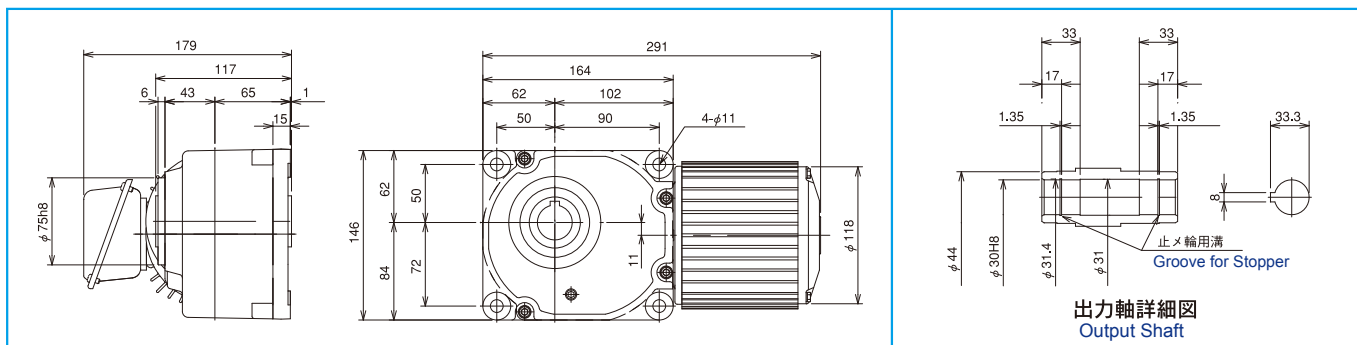


中空軸ギヤモータ

Hollow Shaft Gearmotor

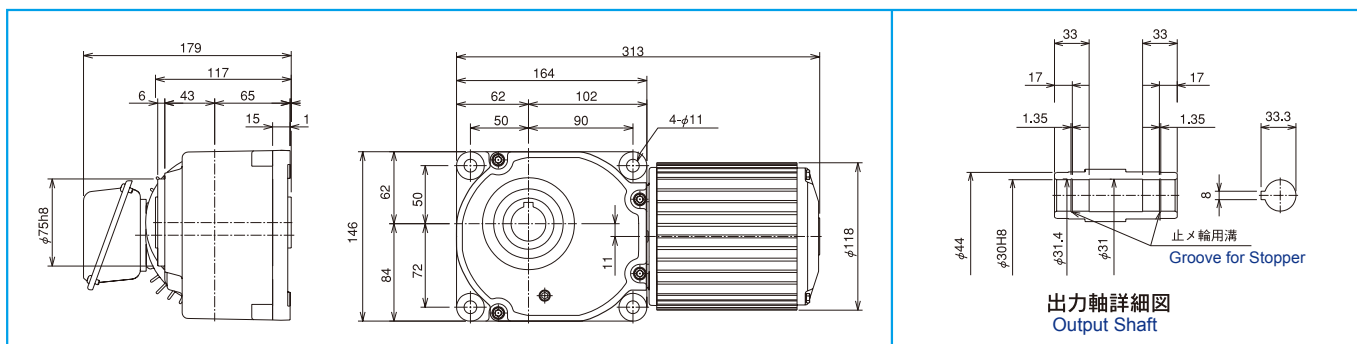


0.1kW SG-P1中空軸ギヤモータ SG-P1 Hollow Shaft Gearmotor (0.1kW)



減速比 Ratio	形 式 Type	実減速比 Actual Ratio	出力軸回転数 Output Speed (r/min)		出力軸トルク Output Shaft Torque (N·m)		出力軸0・H・L Overhung Load (N)	概算質量 Approx. Weight (kg)
			50Hz	60Hz	50Hz	60Hz		
1/5	TMHF-01-5	1/5	300.0	360.0	2.6	2.1	1520	13.7kg
1/10	TMHF-01-10	1/10	150.0	180.0	5.2	4.3	1910	
1/15	TMHF-01-15	1/15	100.0	120.0	7.7	6.5	2160	
1/20	TMHF-01-20	1/20	75.0	90.0	11.0	8.6	2400	
1/25	TMHF-01-25	1/25	60.0	72.0	13.0	11.0	2550	
1/30	TMHF-01-30	1/30	50.0	60.0	16.0	13.0	2650	
1/40	TMHF-01-40	1/40	37.5	45.0	21.0	18.0	2840	
1/50	TMHF-01-50	1/50	30.0	36.0	25.0	22.0	2990	
1/60	TMHF-01-60	1/60	25.0	30.0	31.0	25.0	3090	15.7kg
1/80	TMHF-01-80	1/80	18.8	22.5	39.0	32.0	3090	
1/100	TMHF-01-100	1/100	15.0	18.0	49.0	41.0	3140	
1/120	TMHF-01-120	1/120	12.5	15.0	59.0	49.0	3140	
1/160	TMHF-01-160	1/160	9.4	11.3	78.0	66.0	3140	
1/200	TMHF-01-200	1/200	7.5	9.0	98.0	81.0	3140	
1/240	TMHF-01-240	1/240	6.3	7.5	117.0	98.0	3140	

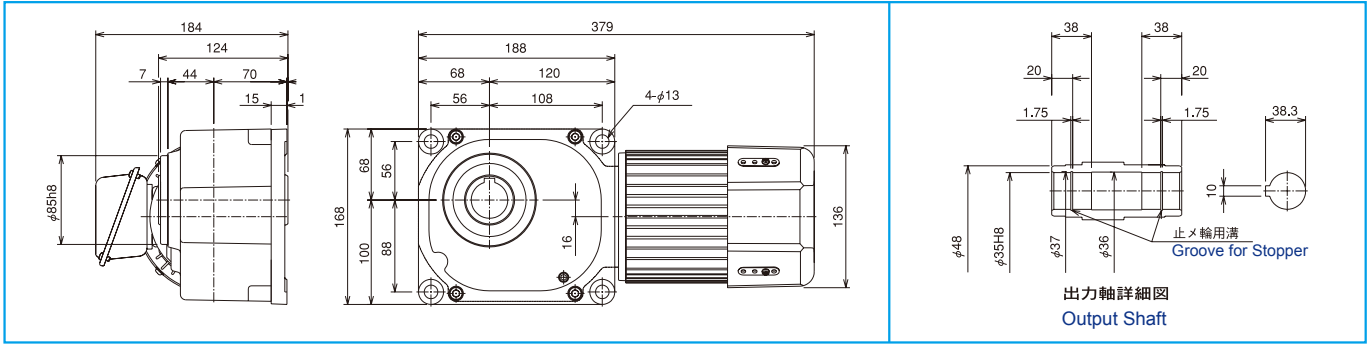
0.2kW SG-P1中空軸ギヤモータ SG-P1 Hollow Shaft Gearmotor (0.2kW)



減速比 Ratio	形 式 Type	実減速比 Actual Ratio	出力軸回転数 Output Speed (r/min)		出力軸トルク Output Shaft Torque (N·m)		出力軸0・H・L Overhung Load (N)	概算質量 Approx. Weight (kg)
			50Hz	60Hz	50Hz	60Hz		
1/5	TMHF-02-5	1/5	300.0	360.0	5.5	4.6	1520	14.7kg
1/10	TMHF-02-10	1/10	150.0	180.0	11.0	9.2	1910	
1/15	TMHF-02-15	1/15	100.0	120.0	17.0	14.0	2160	
1/20	TMHF-02-20	1/20	75.0	90.0	23.0	19.0	2400	
1/25	TMHF-02-25	1/25	60.0	72.0	27.0	24.0	2550	
1/30	TMHF-02-30	1/30	50.0	60.0	33.0	27.0	2650	
1/40	TMHF-02-40	1/40	37.5	45.0	44.0	37.0	2840	
1/50	TMHF-02-50	1/50	30.0	36.0	55.0	46.0	2990	
1/60	TMHF-02-60	1/60	25.0	30.0	67.0	55.0	3090	16.7kg
1/80	TMHF-02-80	1/80	18.8	22.5	84.0	71.0	3090	
1/100	TMHF-02-100	1/100	15.0	18.0	105.0	87.0	3140	
1/120	TMHF-02-120	1/120	12.5	15.0	126.0	105.0	3140	
1/160	TMHF-02-160	1/160	9.4	11.3	169.0	140.0	3140	
1/200	TMHF-02-200	1/200	7.5	9.0	184.0	175.0	3140	
1/240	TMHF-02-240	1/240	6.3	7.5	184.0	184.0	3140	

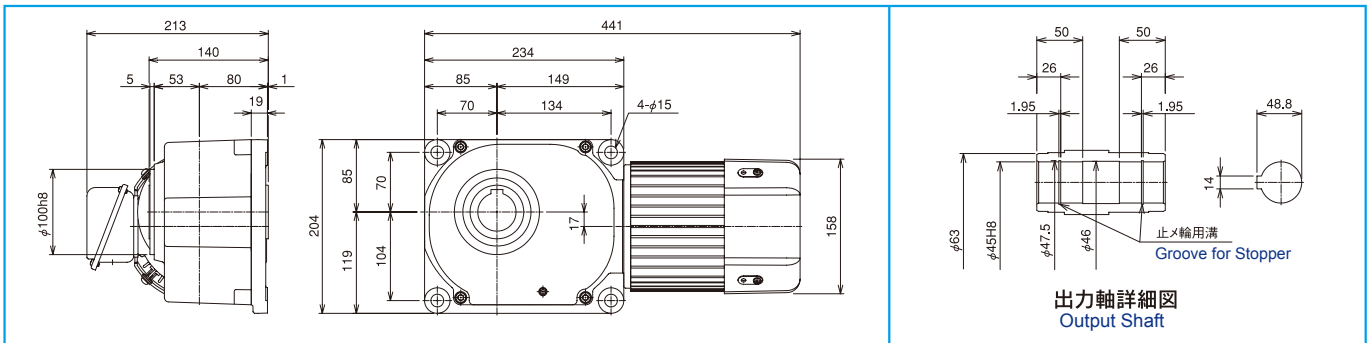
注) 寸法等は改良の為予告無く変更することがありますので、設計の際にはご照会ください。
 Note) As any of the dimensions shown above may change unexpectedly, please make sure that you are referring to the latest data.

0.4kW SG-P1中空軸ギヤモータ SG-P1 Hollow Shaft Gearmotor (0.4kW)



減速比 Ratio	形 式 Type	実減速比 Actual Ratio	出力軸回転数 Output Speed (r/min)		出力軸トルク Output Shaft Torque (N·m)		出力軸0・H・L Overhung Load (N)	概算質量 Approx. Weight (kg)
			50Hz	60Hz	50Hz	60Hz		
1/5	TMHF-04-5	1/5	300.0	360.0	11.0	9.2	1960	17.9kg
1/10	TMHF-04-10	1/10	150.0	180.0	23.0	19.0	2450	
1/15	TMHF-04-15	1/15	100.0	120.0	33.0	27.0	2740	
1/20	TMHF-04-20	1/20	75.0	90.0	44.0	37.0	2990	
1/25	TMHF-04-25	1/25	60.0	72.0	55.0	46.0	3190	
1/30	TMHF-04-30	1/30	50.0	60.0	67.0	55.0	3280	
1/40	TMHF-04-40	1/40	37.5	45.0	88.0	74.0	3480	
1/50	TMHF-04-50	1/50	30.0	36.0	111.0	92.0	3480	
1/60	TMHF-04-60	1/60	25.0	30.0	133.0	111.0	3480	
1/80	TMHF-04-80	1/80	18.8	22.5	169.0	140.0	3480	
1/100	TMHF-04-100	1/100	15.0	18.0	211.0	175.0	3530	
1/120	TMHF-04-120	1/120	12.5	15.0	253.0	211.0	3530	
1/160	TMHF-04-160	1/160	9.4	11.3	270.0	270.0	3630	
1/200	TMHF-04-200	1/200	7.5	9.0	270.0	270.0	3630	
1/240	TMHF-04-240	1/240	6.3	7.5	270.0	270.0	3630	

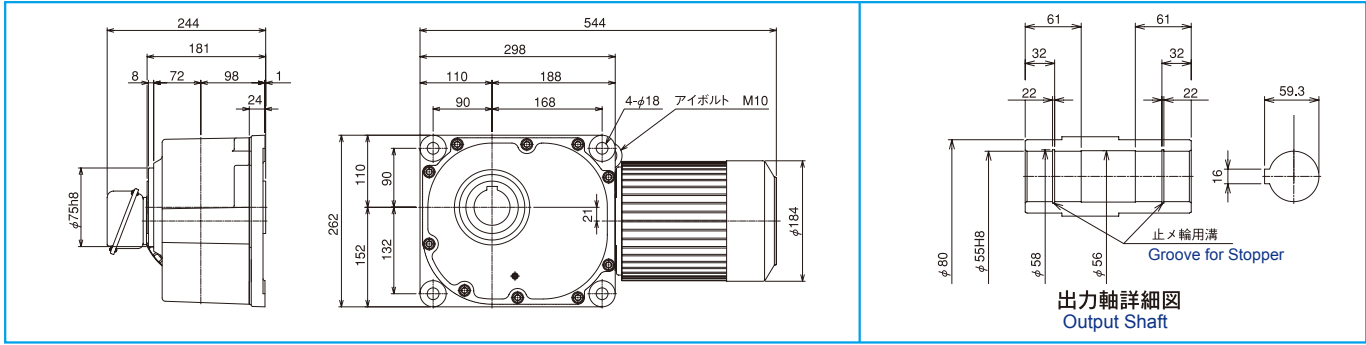
0.75kW SG-P1中空軸ギヤモータ SG-P1 Hollow Shaft Gearmotor (0.75kW)



減速比 Ratio	形 式 Type	実減速比 Actual Ratio	出力軸回転数 Output Speed (r/min)		出力軸トルク Output Shaft Torque (N·m)		出力軸0・H・L Overhung Load (N)	概算質量 Approx. Weight (kg)
			50Hz	60Hz	50Hz	60Hz		
1/5	TMHF-08-5	1/5	300.0	360.0	21.0	18.0	2940	32.7kg
1/10	TMHF-08-10	1/10	150.0	180.0	41.0	34.0	3630	
1/15	TMHF-08-15	1/15	100.0	120.0	63.0	52.0	4070	
1/20	TMHF-08-20	1/20	75.0	90.0	83.0	70.0	4460	
1/25	TMHF-08-25	1/25	60.0	72.0	104.0	86.0	4700	
1/30	TMHF-08-30	1/30	50.0	60.0	124.0	104.0	4750	
1/40	TMHF-08-40	1/40	37.5	45.0	166.0	138.0	4750	
1/50	TMHF-08-50	1/50	30.0	36.0	208.0	173.0	4750	
1/60	TMHF-08-60	1/60	25.0	30.0	249.0	208.0	4750	
1/80	TMHF-08-80	1/80	18.8	22.5	316.0	263.0	4750	
1/100	TMHF-08-100	1/100	15.0	18.0	395.0	328.0	4750	
1/120	TMHF-08-120	1/120	12.5	15.0	473.0	395.0	4750	
1/160	TMHF-08-160	1/160	9.4	11.3	554.0	526.0	5190	
1/200	TMHF-08-200	1/200	7.5	9.0	554.0	554.0	5190	
1/240	TMHF-08-240	1/240	6.3	7.5	554.0	554.0	5190	

注) 寸法等は改良の為予告無く変更することがありますので、設計の際にはご照会ください。
Note) As any of the dimensions shown above may change unexpectedly, please make sure that you are referring to the latest data.

1.5kW SG-P1中空軸ギヤモータ SG-P1 Hollow Shaft Gearmotor (1.5kW)



減速比 Ratio	形 式 Type	実減速比 Actual Ratio	出力軸回転数 Output Speed (r/min)		出力軸トルク Output Shaft Torque (N·m)		出力軸O·H·L Overhung Load (N)	概算質量 Approx. Weight (kg)
			50Hz	60Hz	50Hz	60Hz		
1/5	TMHF-15-5	1/5	300.0	360.0	41.0	34.0	4700	57.5kg
1/10	TMHF-15-10	1/10	150.0	180.0	83.0	70.0	5780	
1/15	TMHF-15-15	1/15	100.0	120.0	124.0	104.0	6320	
1/20	TMHF-15-20	1/20	75.0	90.0	166.0	138.0	6320	
1/25	TMHF-15-25	1/25	60.0	72.0	208.0	173.0	6320	
1/30	TMHF-15-30	1/30	50.0	60.0	249.0	208.0	6320	
1/40	TMHF-15-40	1/40	37.5	45.0	332.0	276.0	6320	
1/50	TMHF-15-50	1/50	30.0	36.0	416.0	345.0	6320	
1/60	TMHF-15-60	1/60	25.0	30.0	498.0	416.0	6320	60.0kg
1/80	TMHF-15-80	1/80	18.8	22.5	631.0	526.0	6420	
1/100	TMHF-15-100	1/100	15.0	18.0	789.0	658.0	6420	
1/120	TMHF-15-120	1/120	12.5	15.0	974.0	789.0	7500	
1/160	TMHF-15-160	1/160	9.4	11.3	1030.0	1030.0	8330	
1/200	TMHF-15-200	1/200	7.5	9.0	1030.0	1030.0	9020	
1/240	TMHF-15-240	1/240	6.3	7.5	1030.0	1030.0	9800	

注) 寸法等は改良の為予告無く変更することがありますので、設計の際にはご照会ください。

Note) As any of the dimensions shown above may change unexpectedly, please make sure that you are referring to the latest data.